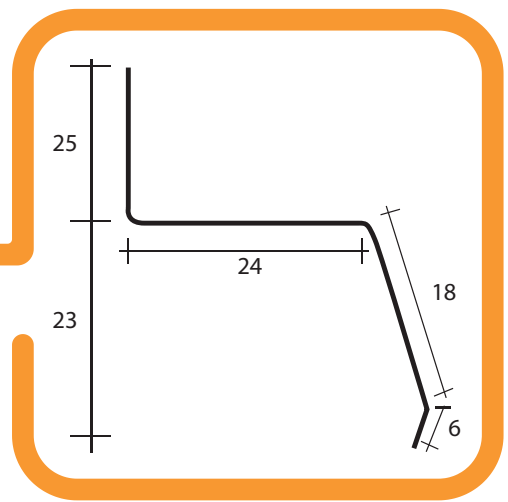
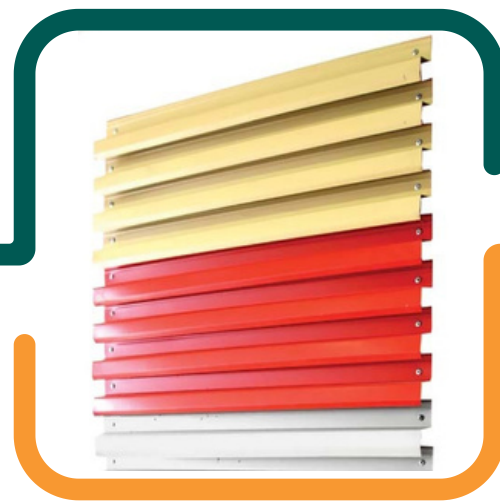
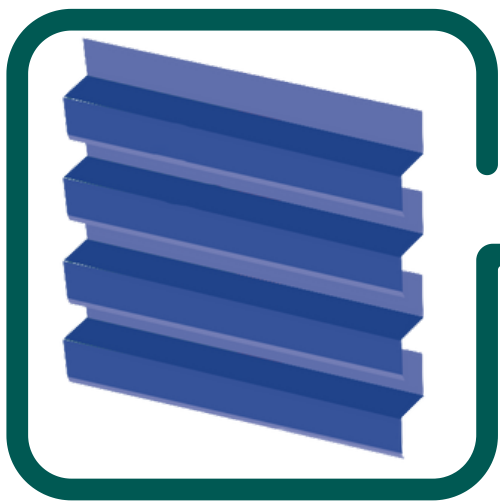


Celosía conformadas por perfiles de zinc alum o prepintadas en variados colores, diseñado especialmente para terminaciones y decoraciones arquitectónicas. Sus usos son tan variados como quebravistas, muros, logias y cortinas para el control solar y de la visión hacia interiores

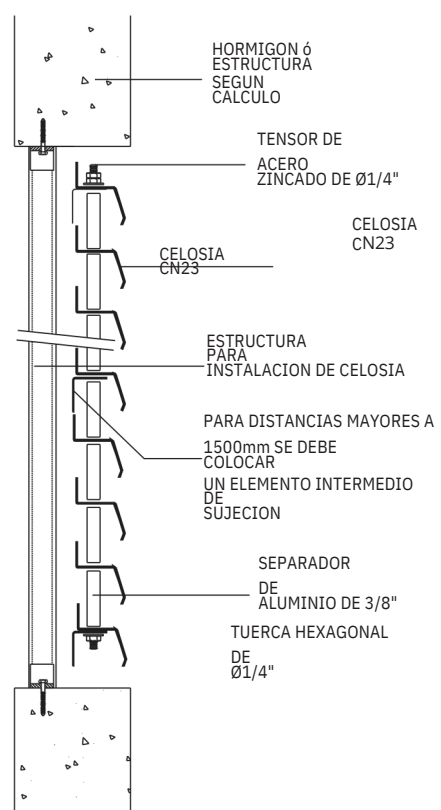


Características

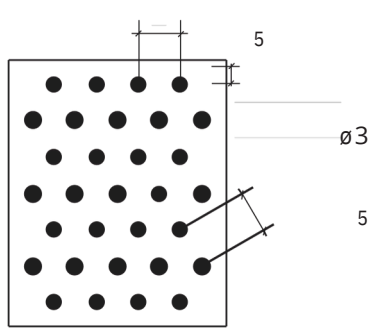
- Personalizable según diseño del proyectista.
- Útil para control de visión e intercambio de aire.
- Uso en muros, cortinas y patios de servicios.
- Sombras crean textura visual.
- Posibilidad de variación de color.
- Elemento decorativo llamativo en grandes superficies.

Largo Maximo : 6000 mm
Espesor : 0,5 mm - 0,6 mm
Material : Zinc- Alum

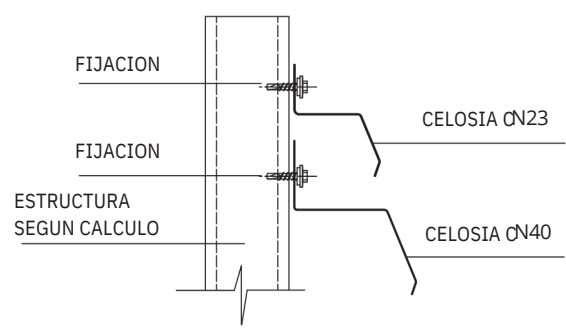
Instalacion



CELOSÍAS PERFORADAS



FIJACIÓN DIRECTA A ESTRUCTURA



En caso de requerimiento de la obra, puede la Celosía CN-23 fijarse directamente a la estructura, eliminando de esta forma el uso de tensores.