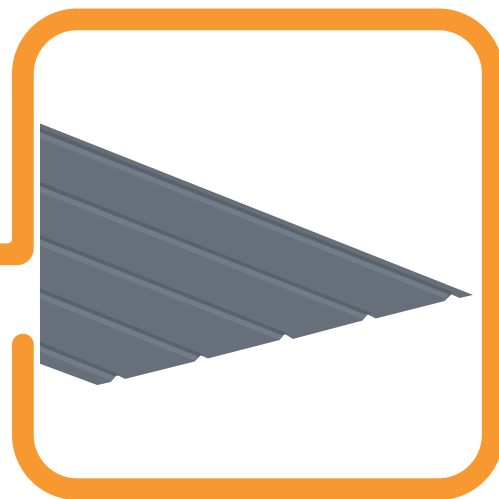
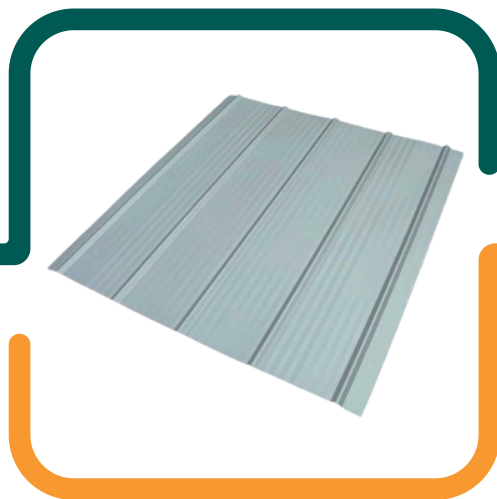


Plancha de acero utilizada para cubierta y revestimiento la cual permite soportar cargas entre los distanciamientos de costaneras gracias a sus nervios rigidizantes.



## Características

- Avance Útil** : 819 mm
- Largo Maximo** : 0.5 mt / 12 mt
- Espesor** : 0.35mm - 0.4mm - 0.5mm
- Material** : Zinc- Alum/ Prepintado

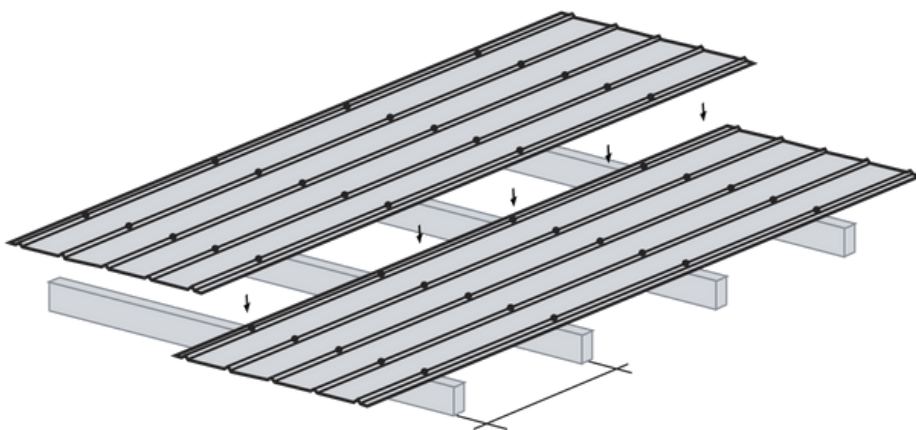
## Tablas de Carga he Instalacion

DEFORMACION MAXIMA ADMISIBLE POR SOBRECARGA L/200

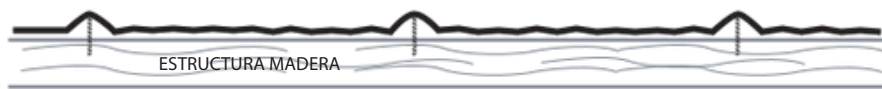
CARGAS ADMISIBLES Kg/m2		UN TRAMO		
ESPEORES		0,35mm	0,4mm	0,5mm
DISTANCIA ENTRE COSTANERAS	0,50	105	122	153
	0,60	61	70	87
	0,70	38	43	54
	0,80	24	28	36
	0,90	17	19	24
	1,00	12	13	17
	1,25	6	7	9

CARGAS ADMISIBLES Kg/m2		DOS TRAMOS		
ESPEORES		0,35mm	0,4mm	0,5mm
DISTANCIA ENTRE COSTANERAS	0,50	131	150	187
	0,60	90	102	128
	0,70	64	74	92
	0,80	48	55	69
	0,90	37	43	53
	1,00	29	33	42
	1,25	16	17	22

CARGAS ADMISIBLES Kg/m2		TRES Y MAS TRAMOS		
ESPEORES		0,35mm	0,4mm	0,5mm
DISTANCIA ENTRE COSTANERAS	0,50	165	188	235
	0,60	113	129	161
	0,70	82	94	117
	0,80	62	70	88
	0,90	48	55	68
	1,00	38	43	54
	1,25	22	26	32

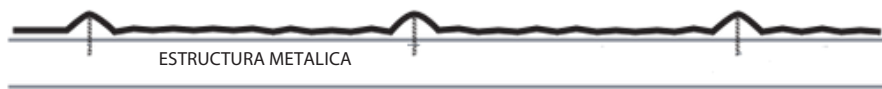


TORNILLO MADERA CON GOLILLA ACERO NEOPRENO



ESTRUCTURA MADERA

TORNILLO AUTO-PERFORANTE CON GOLILLA ACERO NEOPRENO



ESTRUCTURA METALICA

Avance Útil = 819 mm.

Alt. = 10 mm.