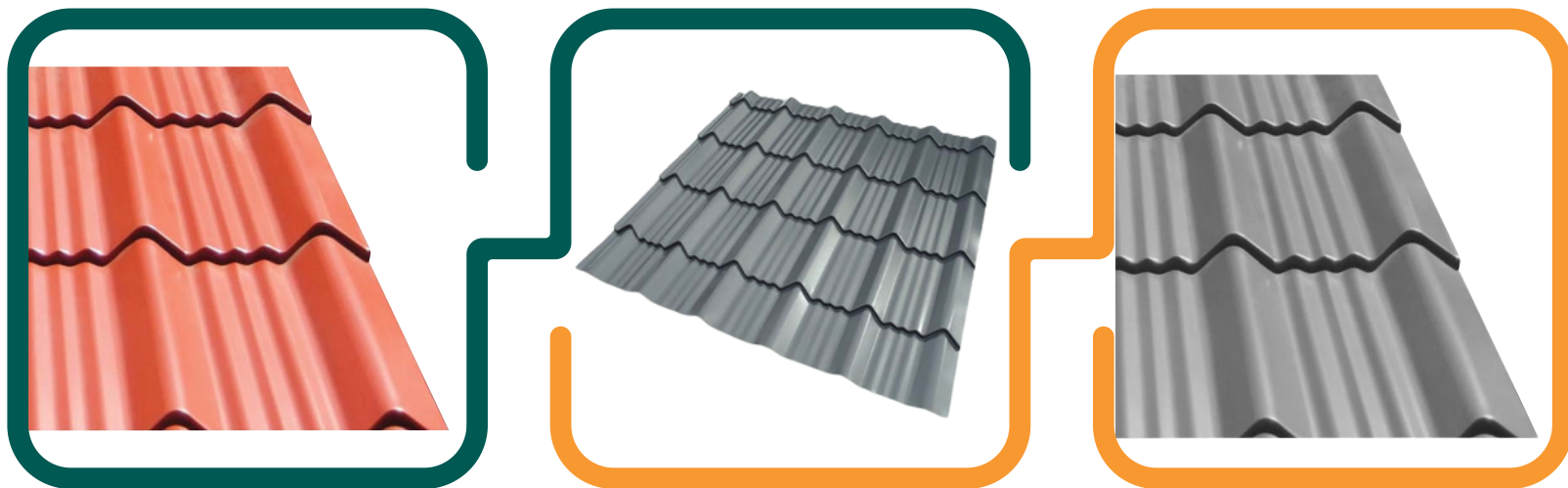


Cubierta habitacional de acero de largo continuo, con claras ventajas estructurales y de estanqueidad. Su sistema de traslapeo lateral corta la filtración de agua por capilaridad.



Características

- Avance Útil** : 1020 mm
- Largo Maximo** : 0.5 mt / 18 mt
- Espesor** : 0.4mm - 0.5mm - 0.6mm
- Material** : Zinc- Alum/ Prepintado

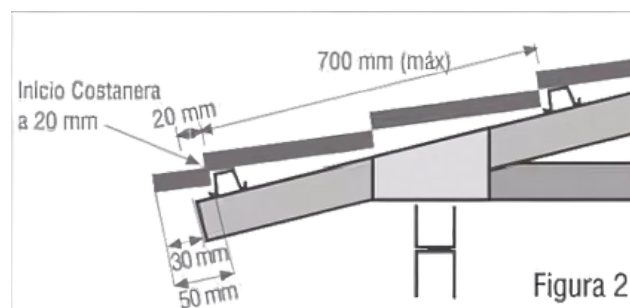
- Estética: Diseño tipo colonial en diferentes tonalidades.
- Durabilidad: Fabricado con acero Zinc Aluminio y pintura avanzada.
- Montaje Rápido: Largo continuo que acelera el proceso de montaje.
- Ventajas Estructurales: Bajo peso, ahorro en la estructura soportante y menor carga sísmica, siendo un 10% más ligero que el acero y un 40% más ligero que la teja tradicional de ladrillo.

Instalación



Sentido de Fijación:

Se deben instalar de izquierda a derecha para que el corta gota actúe correctamente, como si indica en la figura



Tipo de Fijación:

A estructura: Tornillo 12-14x1/2" Punta fina golilla acero neopreno.
De Traslape y accesorios: Tornillo 12-14x3/4" Punta fina con golilla

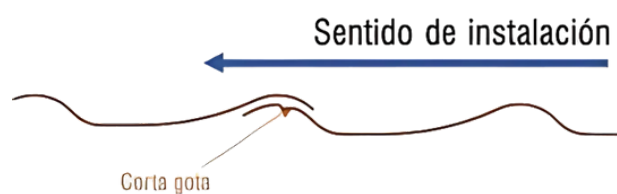


Figura 1